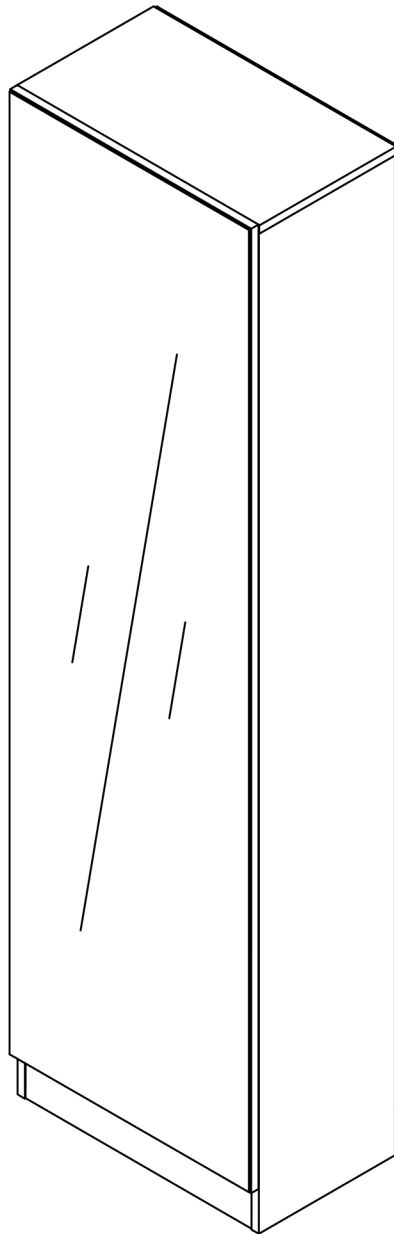


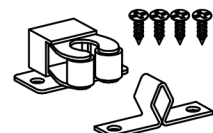

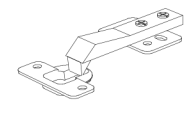



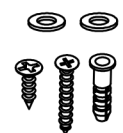

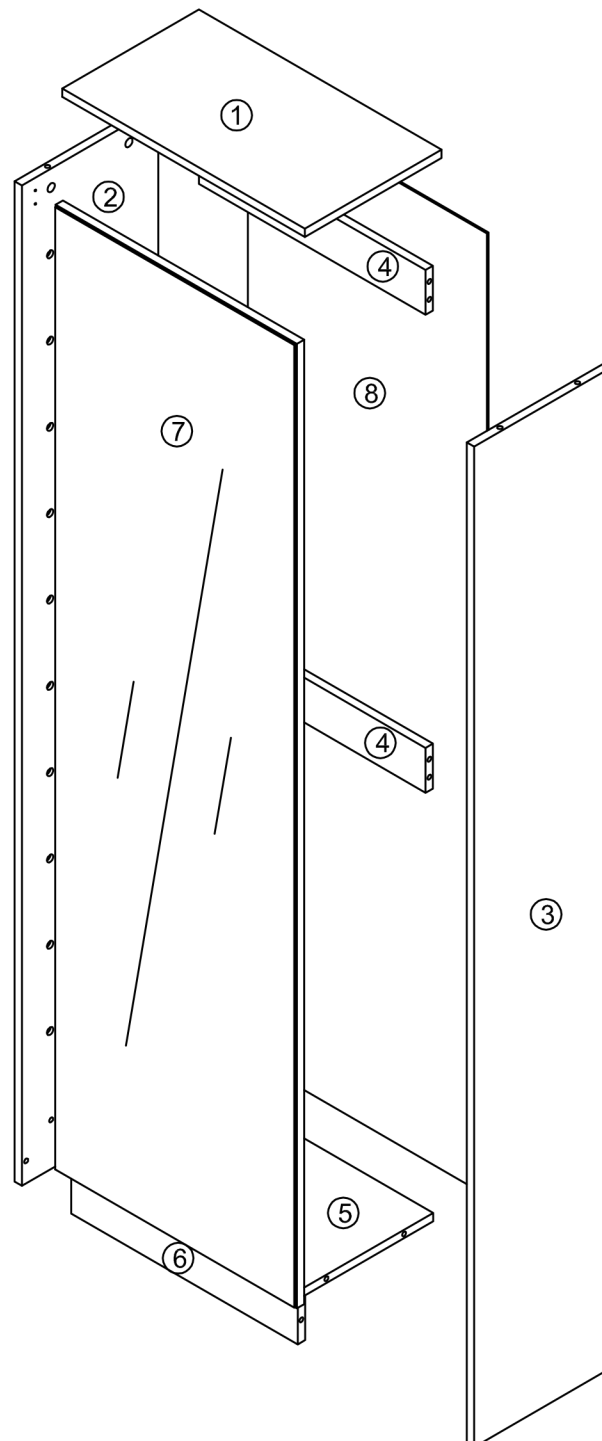


# SIGNET WITH MIRROR

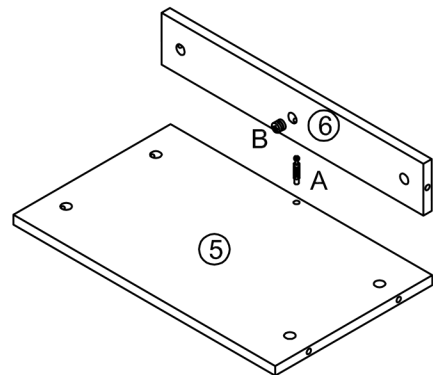
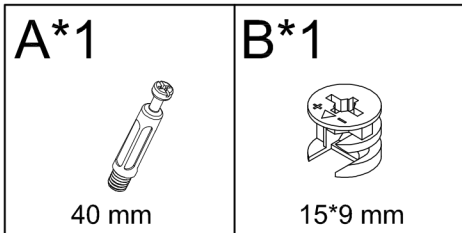


<b>A*19</b>  40 mm	<b>B*19</b>  15*9 mm	<b>C*1</b> 	<b>D*24</b>  3.5*14 mm	<b>E*4</b> 	<b>F*22</b> 
<b>G*4</b> 	<b>H*2</b>  	<b>J*15</b>  485 Ø12 mm			

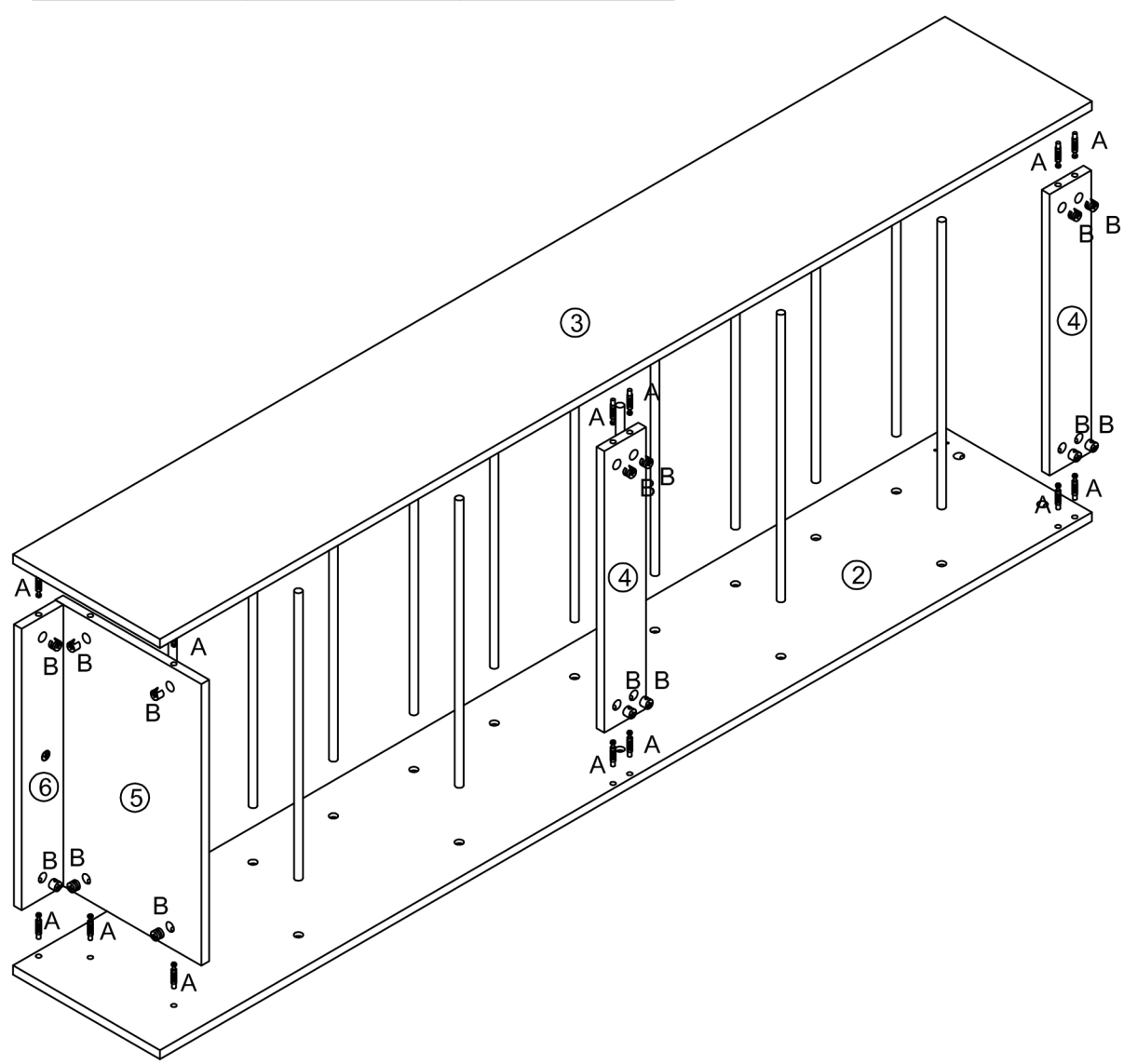
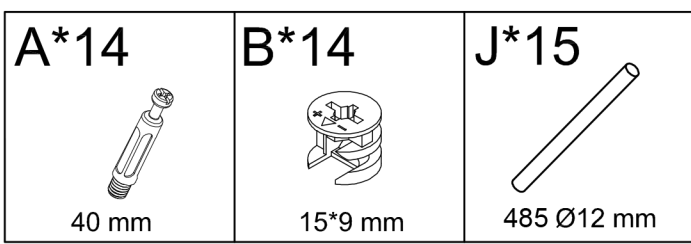


N°	MM	QTY
1	500*242*15	1
2	1785*281*15	1
3	1785*281*15	1
4	467*80*15	2
5	467*280*15	1
6	467*80*15	1
7	1721*497*15	1
8	1717*493*3	1

1



2



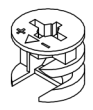
3

A\*4



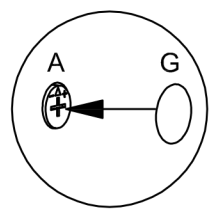
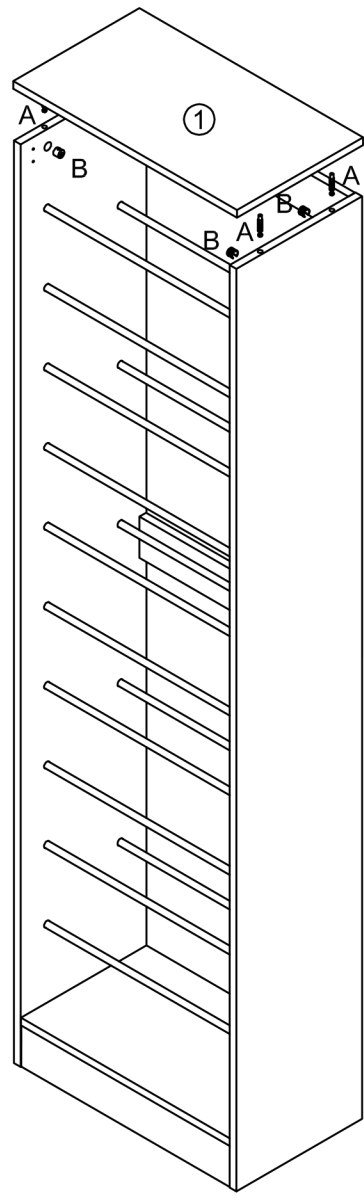
40 mm

B\*4



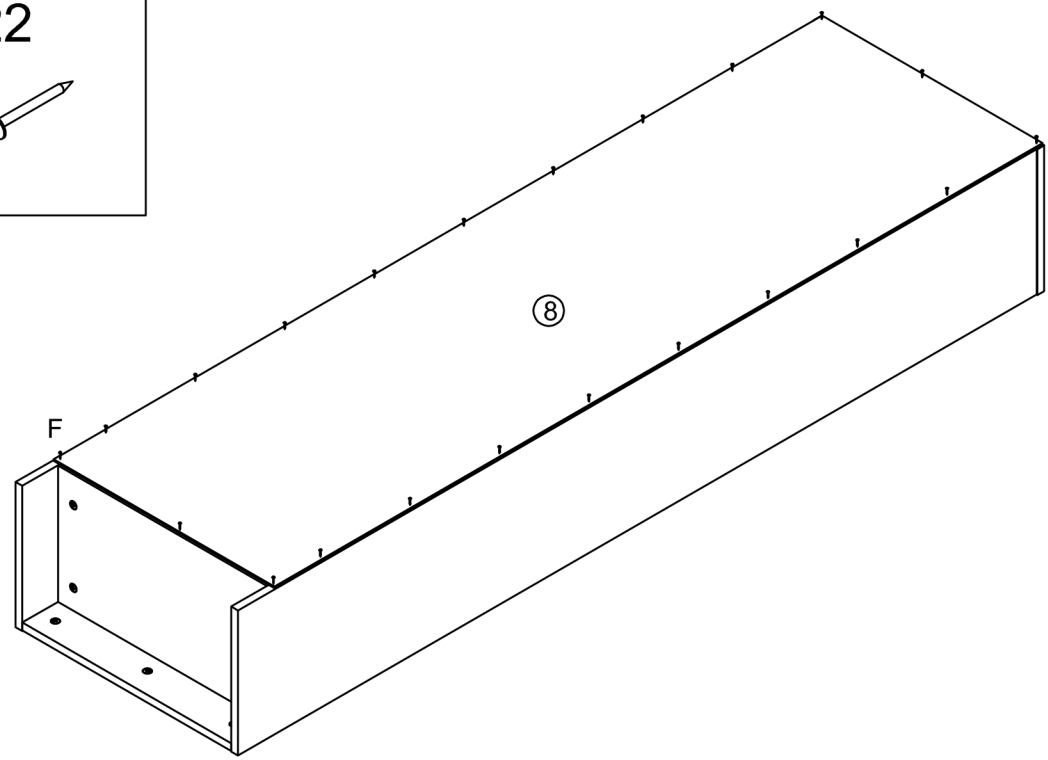
15\*9 mm

G\*4



4

F\*22



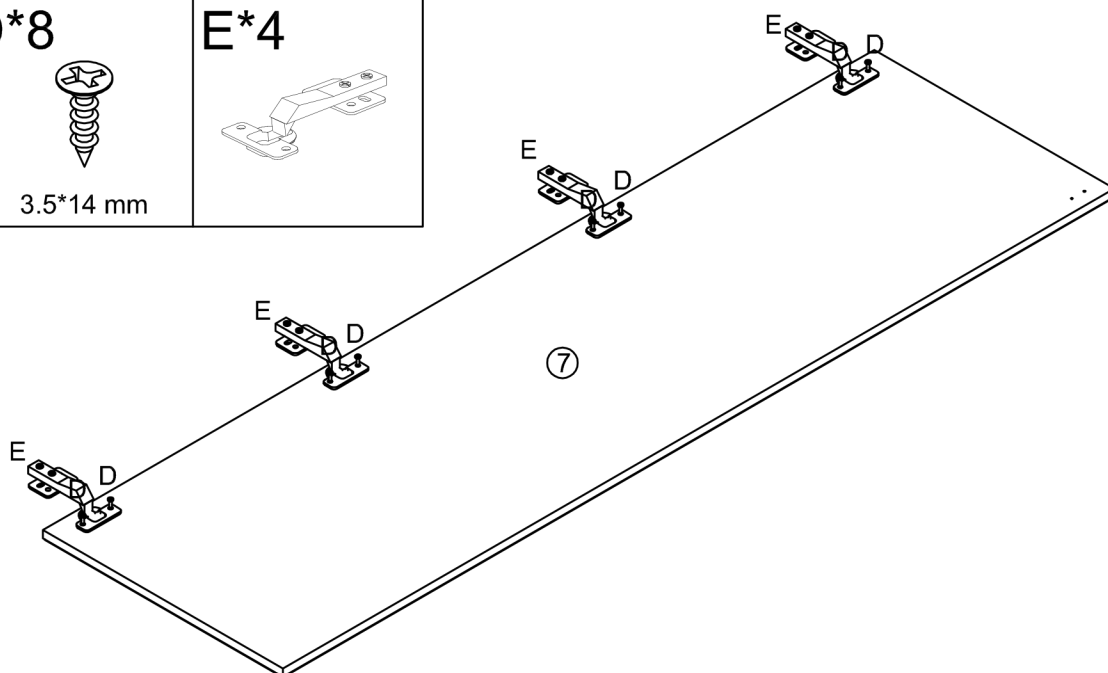
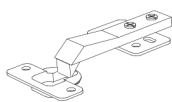
5

D\*8



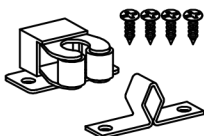
3.5\*14 mm

E\*4



6

C\*1



D\*16



3.5\*14 mm

H\*2

