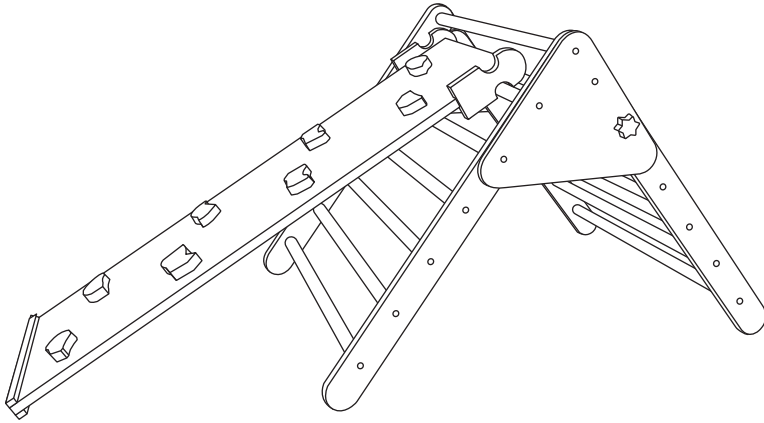


# Wooden Pikler Set

## Assembly instructions

Please retain this information for future reference



### **WARNING:**

**CHOKING HAZARD** - Small parts.

Not for children under 3 years.  
Adult assembly by hand screwdriver required.

ACHTUNG: Erstickungsgefahr durch kleiner Teile.  
Nicht geeignet für Kinder unter 3 Jahren.  
Erwachsener Montage von Hand Schraubendreher erforderlich.

ATTENTION: Danger d'étouffement cause des petites pièces.  
Ne convient pas a des enfants de moins de 3 ans.  
Assemblage adulte à l'aide d'un tournevis manuel requis.

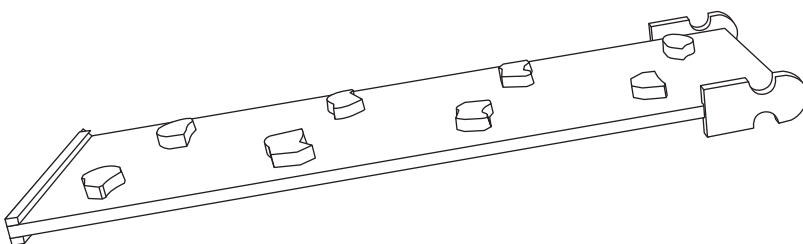
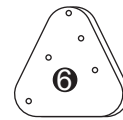
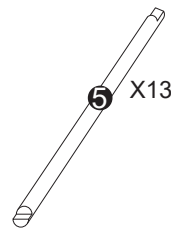
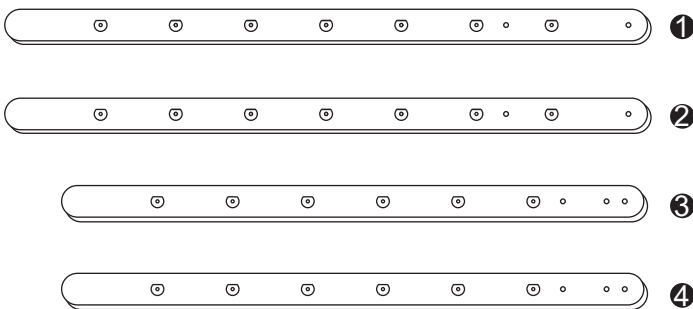
ADVERTENCIA: PELIGRO DE ASFIXIA! Contiene piezas pequeñas que pueden ser tragadas. No apto para menores de 3 años.  
Se requiere montaje adulto a mano con destornillador.

OSTRZEŻENIE: RYZYKO ZADŁAWIENIA - małe części.  
Nie dla dzieci poniżej 3 lat.  
Montaż dorosłych za pomocą ręcznego śrubokręta.

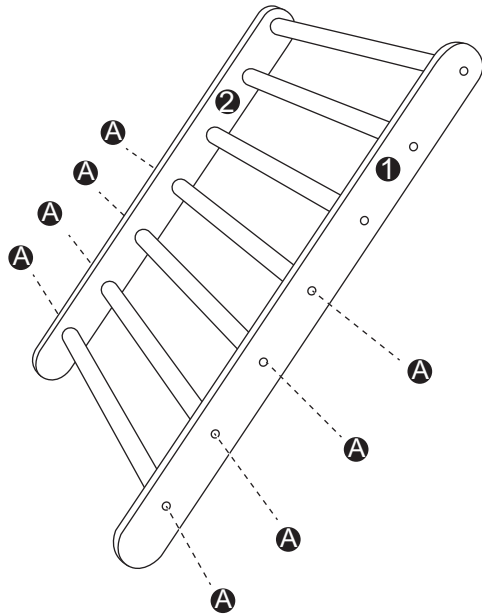
ATTENZIONE: Parti di dimensioni ridotte. Pericolo di soffocamento. Non adatto a bambini al di sotto dei 3 anni. Montaggio realizzato da un adulto.

WAARSCHUWING: Bevat kleine onderdelen die verstikkingsgevaar kunnen opleveren. Niet geschikt voor kinderen jonger dan 3 jaar. Moet door volwassenen in elkaar worden gezet.

AVISO: PERIGO DE SUFOCAMENTO - Peças pequenas. Não apropriado para crianças com menos de 3 anos de idade.  
Montagem realizada por um adulto.

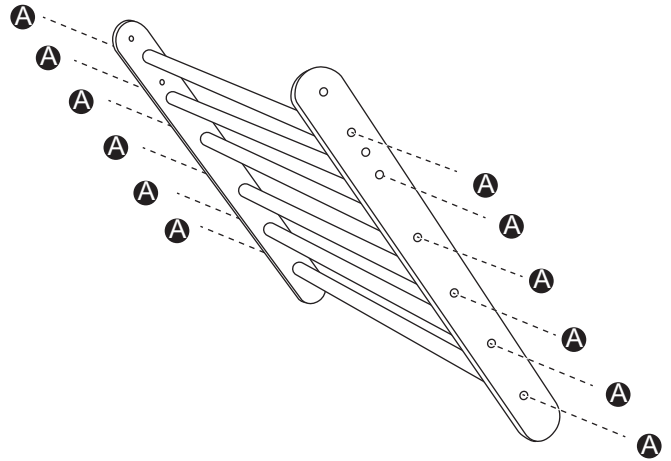


1



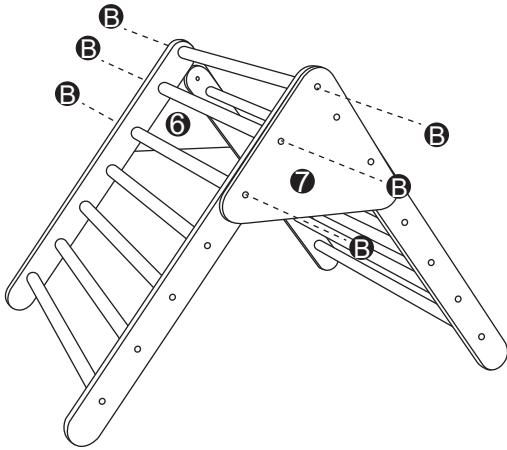
AX8

2



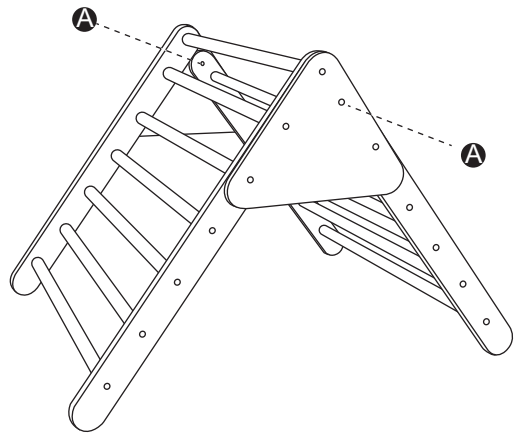
AX12

3



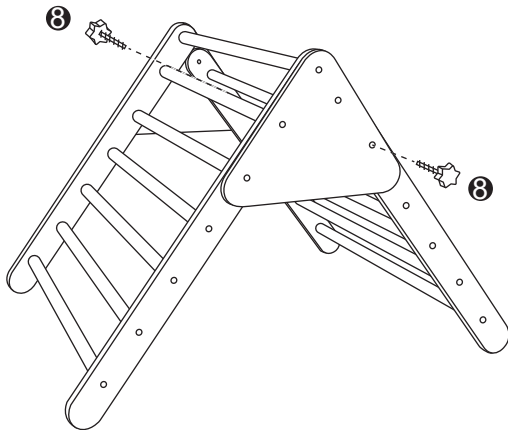
BX6

4



AX2

5



6

